

Отрезные станки серии PRECISO CL

CL35C/50C/70C



Описание



Характеристики



- Настольная модель
- Обтекаемая форма приятного цвета



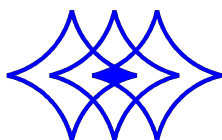
- ➤ Простая и надежная кнопка управления
- Интуитивно понятные пиктограммы
- Аварийная кнопка



- Выдвижной резервуар можно установить внутри или снаружи
- Резервуар с функцией отстойника
- Быстросоединяемый разъем
- Датчик уровня хладагента

- Единичные тиски, простые в работе
- Перемещение влево и вправо 25мм





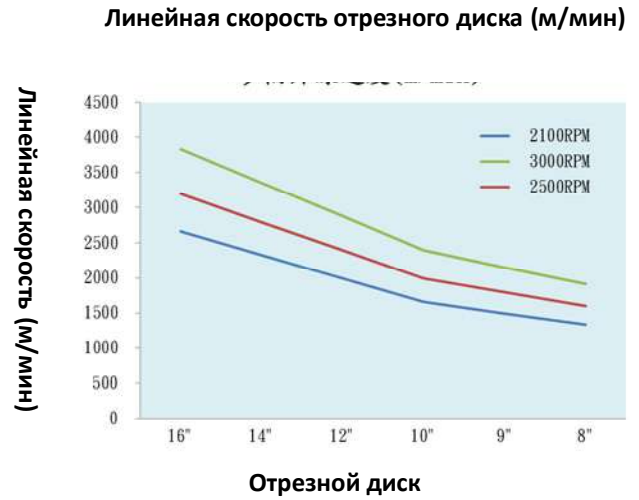
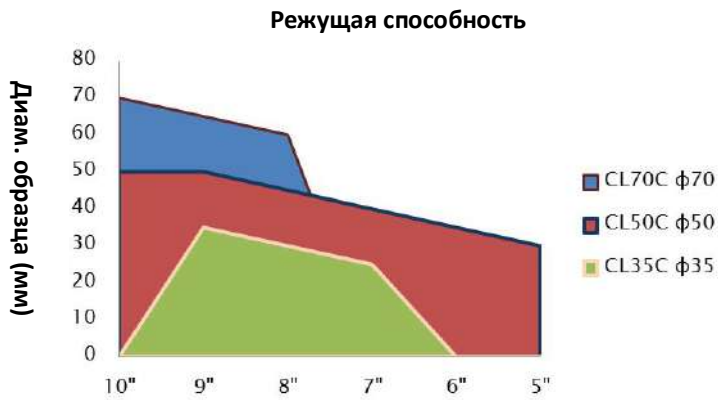
TOP TECH

Спецификация

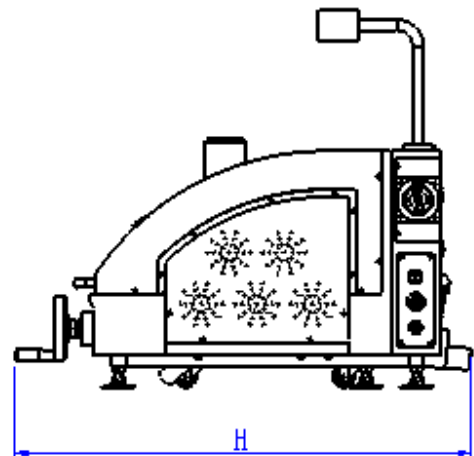
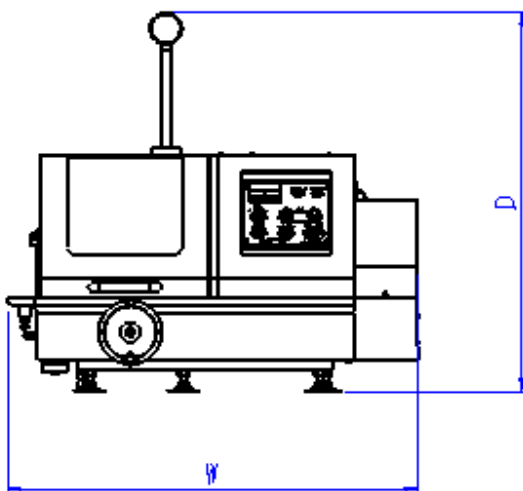
Модель	CL35C	CL50C	CL70C
Макс. диаметр образца (мм)	Макс \varnothing 35 мм 15толщ × 60дл	Макс \varnothing 50 мм 20толщ × 60дл	Макс \varnothing 70 мм 20толщ × 100дл
Отрезной диск (мм)	\varnothing 230 мм	\varnothing 255 мм	\varnothing 305 мм
Метод подачи	Маховик		
Скорость вращения	3000об/мин		2500об/мин
Глубина реза	200 мм		260 мм
Метод резки	Горизонтальный		
Тиски	Единичные быстрозажимные тиски		Единичные/ крепежные тиски
Мощность двигателя	1HP	2HP	3HP
Габаритные размеры	750мм(Ш)×650мм(Г)×500мм(В) 850мм(Ш)×900мм(Г)×500мм(В)		750мм(Ш)×900мм(Г)×570мм(В) 950мм(Ш)×1100мм(Г)×500мм(В)
Тип станка	Настольный		
Электропитание	3 \varnothing -AC220В (AC380В)		
Вес станка (кг)	154	160	210
Принадлежности	Комплект инструментов, отрезной диск 2 шт		
Емкость для воды	50л		
Регулируемая скорость вращения вала (опция)	3000об/мин \pm 50%(СК-004)		2500об/мин \pm 50%(СК-004)

※ Все права принадлежат Top Tech.

Параметры



1. Параметры только для наглядности
2. Диапазон резки зависит от материала образца, скорости подачи, скорости резки, тисков и т.п.

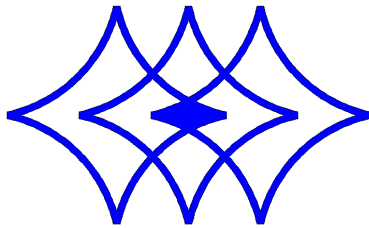


Расходные материалы

Отрезные диски			
№	ОПИСАНИЕ	РАЗМЕР	КОЛ/УПАК
1	TS-мягкие стали	Ø9"(230мм)	10
2	TM-среднетвердые и твердые стали	Ø9"(230мм)	10
3	TH-твердые и очень твердые стали	Ø9"(230мм)	10
4	TS-мягкие стали	Ø10"(254мм)	10
5	TM-среднетвердые и твердые стали	Ø10"(254мм)	10
6	TH-твердые и очень твердые стали	Ø10"(254мм)	10
7	Цветные металлы, титан, чугун	Ø10"(254мм)	10
8	TS-мягкие стали	Ø12"(305мм)	10
9	TM-среднетвердые и твердые стали	Ø12"(305мм)	10
10	TH-твердые и очень твердые стали	Ø12"(305мм)	10
11	TS-мягкие стали	Ø14"(355мм)	10
12	TM-среднетвердые и твердые стали	Ø14"(355мм)	10
13	TH-твердые и очень твердые стали	Ø14"(355мм)	10
14	TS-мягкие стали	Ø16"(406мм)	10
15	TM-среднетвердые и твердые стали	Ø16"(406мм)	10
16	TH-твердые и очень твердые стали	Ø16"(406мм)	10

ХЛАДАГЕНТ			
№	ОПИСАНИЕ	РАЗМЕР	КОЛ/УПАК
1	На масляной основе -прозрачный	1л	20л





TOP TECH

*Perfect Surface.
Always*

**Резка / Запрессовка / Шлифовка и Полировка /
Напыление методом центрифугирования**

TOP TECH MACHINES CO.,LTD

No.6-3,Siayuan Rd.,Dali,Taichung,412 Taiwan

Tel:886-4-24061658

Fax:886-4-24073200

<http://toptech.sniapp.com>

E-mail: top@toptech.tw

TOP TECH MACHINES CO.,LTD

"

"

./ +7(499) 348-11-82

E-mail: info@fpi-inc.ru

<http://www.fpi-inc.ru>



NO.A16-01

<http://www.toptech.tw>